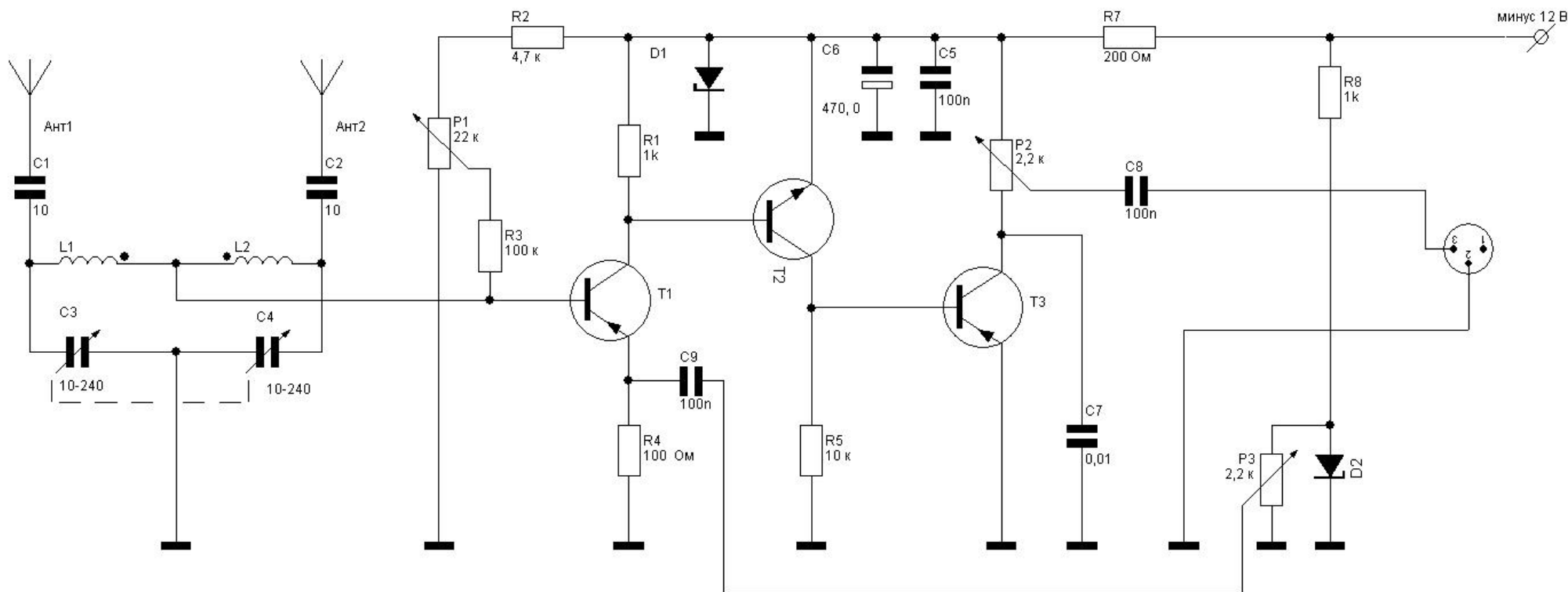


# ТРАНСКОММУНИКАЦИОННЫЙ ПРИЁМНИК

## DOLINA\_50

Данная конструкция приёмника предназначена для приёма градиентов скалярных полей в пространстве. Основой является скалярный колебательный контур, построенный по мостовой схеме – этим и обеспечивается выделение фронта скалярной (продольной волны). Выделенный сигнал поступает на первый каскад усиления, выполненный в обязательном порядке на высокочастотном германиевом транзисторе. Германий – уникальный полупроводник, спектральные линии которого начинаются в ультрафиолетовой части светового излучения и выходят в рентгеновский диапазон электромагнитного излучения.



Весь приёмник построен на биполярных транзисторах разной проводимости, что позволило чрезвычайно упростить принципиальную схему и обеспечило максимальную широкополосность тракта. Транзистор Т3 является одновременно и каскадом усиления принятого сигнала и детектором.

Режим работы всей схемы выставляется с помощью потенциометра Р1.

Уровень выходного сигнала, подаваемого на вход внешнего усилителя мощности звуковых частот, регулируется потенциометром Р2.

Стабилитрон D1 обеспечивает стабильность работы всего приёмника.

На стабилитроне D2 собран опорный гетеродин, представляющий собой генератор шума (стабилитрон необходимо подбирать по максимально широкому и наиболее равномерному спектру генерируемого шума.

Фактически приёмник, использующий в качестве гетеродина генератор шума является коррелятивным, поскольку оператор, работающий с ним путём своего влияния – созданием ярких мыслеобразов об объекте связи, меняет спектральный состав генерируемого шума, адаптируя его под объект связи.

Уровень сигнала с гетеродина регулируется потенциометром P3.

Рекомендуемые элементы:

Транзисторы

T1-типа П416, ГТ322, ГТ313, ГТ346 и т.п.

T2-типа КТ315

T3-типа КТ361

Стабилитроны

D1 – Д814А,Б

D2 – лучше всего применять старого типа из серии Д808, Д809 – они имеют лучшие шумовые характеристики.

**Стемпковский Владимир Станиславович – [dolina50@mail.ru](mailto:dolina50@mail.ru)**